



AutoDome Easy II



- ▶ **Un design soigné et ultra compact pour une surveillance discrète, en intérieur comme en extérieur**
- ▶ **Orientation continue ultrarapide sur 360°**
- ▶ **Caméra couleur 530 lignes haute résolution et haute sensibilité**
- ▶ **Zoom x120 (optique x10/numérique x12)**
- ▶ **Plusieurs modes de tour et de balayage automatique**
- ▶ **Prise en charge de plusieurs protocoles**
- ▶ **Caisson et sphère résistants, anti-vandale**

L'AutoDome Easy II est un système avec caméra mobile robuste, compact et facile à installer intégrant de nombreuses fonctionnalités généralement réservées aux caméras mobiles ultrarapides classiques (dôme). Cette caméra mobile ultrarapide et discrète a été tout spécialement conçue pour proposer des fonctionnalités et des performances optimales à un prix très abordable, pour les applications d'intérieur et d'extérieur.

Présentation de l'AutoDome Easy II

Avec un diamètre de seulement 10,2 cm, l'AutoDome Easy II est environ 70 % plus petit que les caméras mobiles classiques et 20 % plus petit que les autres dômes compacts. Ces dimensions réduites font de l'AutoDome Easy II la solution idéale pour les applications de surveillance discrète.

Malgré son format compact, l'AutoDome Easy II est doté d'une technologie de pointe et de fonctionnalités avancées non disponibles sur la plupart des caméras mobiles compactes. Les vitesses variables d'orientation et d'inclinaison ainsi que l'autopivot assurent un contrôle optimal de la caméra et une visibilité irréprochable pour tous les niveaux de zoom. La caméra hautes performances avec zoom autofocus x120 (optique x10/numérique x12) intègre la toute dernière technologie d'imagerie numérique pour offrir une sensibilité et une résolution excellentes.

Avec 99 prépositions définies par l'utilisateur ainsi que plusieurs modes de tour et de balayage automatique, l'AutoDome Easy II regorge de fonctions.

Un seul AutoDome Easy II offre une zone de couverture aussi étendue que quatre caméras mini-dômes fixes pour un prix inférieur à celui d'une caméra mobile classique (dôme). S'intégrant aisément à toute la gamme de produits vidéo de Bosch, y compris les commutateurs de matrice Allegiant à vitesse variable, les enregistreurs numériques DiBos et Divar ainsi que la gamme complète de produits IP, l'AutoDome Easy II vous permet de tirer le meilleur parti de votre investissement en matière de sécurité.

En outre, l'AutoDome Easy II est facile à installer et à utiliser ; proposé avec des options de montage sur tube, mural, en surface ou encastré, il peut être installé quasiment n'importe où. Des menus intuitifs facilitent la configuration du dôme. Grâce à la prise en charge par l'IntuiKey, l'AutoDome Easy II utilise les mêmes commandes clavier et de contrôle que les autres produits de la gamme AutoDome de Bosch.

Fonctions de base

Voici quelques-unes des fonctionnalités qui font des AutoDome Easy II les caméras les mieux adaptées à un large éventail d'applications de surveillance en intérieur.

Caméra couleur mobile hautes performances avec zoom x120

Les caméras mobiles AutoDome Easy II sont dotées d'un capteur CDD couleur ¼". Avec une définition de 530 lignes (NTSC/PAL), ainsi qu'une sensibilité inférieure à 1,0 lx, l'AutoDome Easy II offre des performances exceptionnelles pour un prix très abordable.

L'AutoDome Easy II prend en charge jusqu'à 99 prépositions définies par l'utilisateur, ainsi qu'1 tour de préposition, 2 chemins de ronde enregistrés et 2 modes de balayage automatique. Le tour de préposition peut être programmé avec jusqu'à 99 prépositions et une durée de temporisation configurable entre les positions. Les chemins de ronde enregistrés peuvent lire jusqu'à 15 minutes de mouvements manuels de la caméra effectués lors de l'enregistrement, y compris les différentes configurations de vitesse de l'orientation/de l'inclinaison et du zoom et les autres modifications apportées au paramétrage de l'objectif.

L'orientation et l'inclinaison des prépositions sont d'une précision de $\pm 0,1^\circ$, vous avez donc la garantie de ne jamais manquer un événement. L'AutoDome Easy II dispose de vitesses d'orientation/d'inclinaison variables allant d'une vitesse de déplacement de $0,1^\circ$ seulement par seconde à une rotation ultrarapide de 120° par seconde. La caméra mobile permet d'effectuer une orientation sur 360° par seconde avec une vitesse d'inclinaison de 100° par seconde entre les prépositions. L'AutoDome Easy II offre un angle d'inclinaison de 0 à 94° et un angle d'orientation de 0 à 360° .

Les fonctions brevetées AutoScaling (zoom proportionnel) et AutoPivot (rotation et basculement automatiques de la caméra) assurent un contrôle optimal.

Une excellente couverture à un prix abordable

Au moins quatre caméras mini-dômes fixes sont généralement nécessaires pour obtenir une couverture à 360 degrés. Les caméras mobiles classiques offrent une couverture totale, mais pour un prix beaucoup plus élevé. Un seul AutoDome Easy II offre une zone de couverture aussi étendue que quatre dômes fixes pour un prix inférieur à celui d'une caméra mobile classique (dôme). Vous réduisez non seulement votre investissement initial, mais également vos frais d'installation et de maintenance.

Masquage dynamique avancé de zones privatives

L'AutoDome Easy II prend en charge 12 masques dynamiques, dont 12 peuvent être affichés dans la même scène. Contrairement aux masques classiques, vous pouvez dessiner chacun de ces masques avec trois, quatre ou cinq sommets pour couvrir des formes plus complexes. En cas de zoom, la taille des masques est modifiée rapidement et progressivement afin que l'objet couvert ne puisse pas être vu. Vous pouvez également choisir l'apparence : noir, blanc

ou flou. L'utilisation du flou est très utile lorsque vous souhaitez protéger une zone privative tout en détectant la présence de mouvements.

Résistance à toute épreuve

Un caisson en aluminium anti-vandale ultra-résistant et une sphère renforcée en polycarbonate protègent la caméra contre les actes de vandalisme et le vol, pour que l'AutoDome Easy II ne cesse jamais de filmer, même dans les environnements les plus hostiles.

Comme tous les produits Bosch, l'AutoDome Easy II a été soumis aux tests de résistance les plus rigoureux et les plus complets du secteur, notamment les tests HALT (Highly Accelerated Life Testing, contrôle du cycle de vie accéléré), pour vous garantir un fonctionnement irréprochable année après année. Enfin, il s'accompagne de la garantie Bosch de 3 ans, la meilleure du marché.

Installation et maintenance aisées

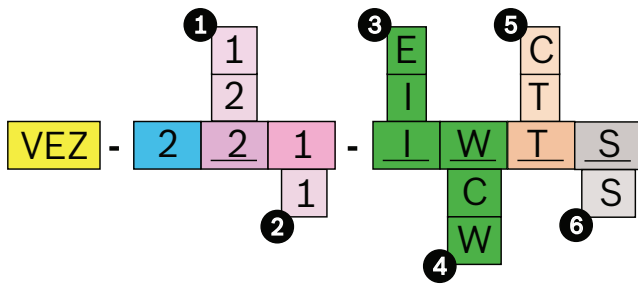
L'AutoDome Easy II a été conçu pour être installé rapidement et facilement, une caractéristique clé des produits de vidéosurveillance Bosch. La caméra mobile est livrée entièrement assemblée et prête à être montée en surface. Des kits de montage mural, sur tube ou encastré sont également disponibles pour que l'AutoDome Easy II s'adapte facilement aux besoins de chaque site. Disponible en blanc ou en anthracite.

L'arborescence intuitive des menus et la prise en charge de plusieurs langues font de la configuration du dôme une tâche simple et rapide. Les menus peuvent être affichés dans plusieurs langues : anglais, français, allemand, espagnol, portugais, polonais, italien et néerlandais.

Certifications et accréditations

Compatibilité électromagnétique (CEM)	Conforme aux réglementations FCC section 15, ICES-003 et CE
Sécurité	Conforme aux réglementations CE et aux normes UL, CSA, EN et IEC
Caractéristiques environnementales (modèles extérieurs)	IP65

Schémas/Remarques



Guide de commande

1 Format vidéo

- 1 PAL
- 2 NTSC

2 Type de caméra

- 1 Couleur (zoom x10)

3 Caisson

- I Intérieur
- E Extérieur

4 Couleur

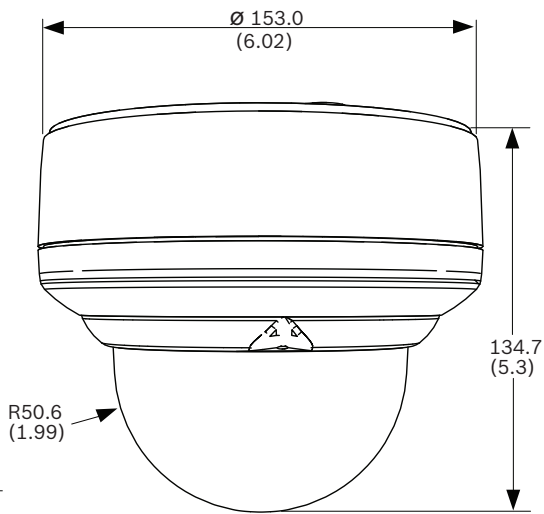
- C Anthracite
- W Blanc

5 Sphère

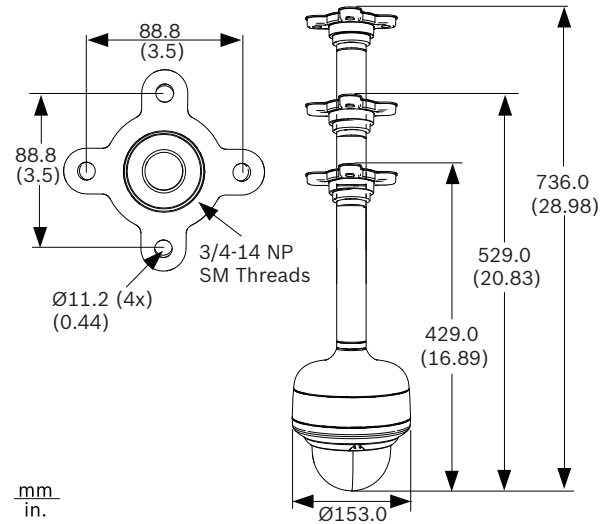
- C Clair
- T Teinté

6 Communication

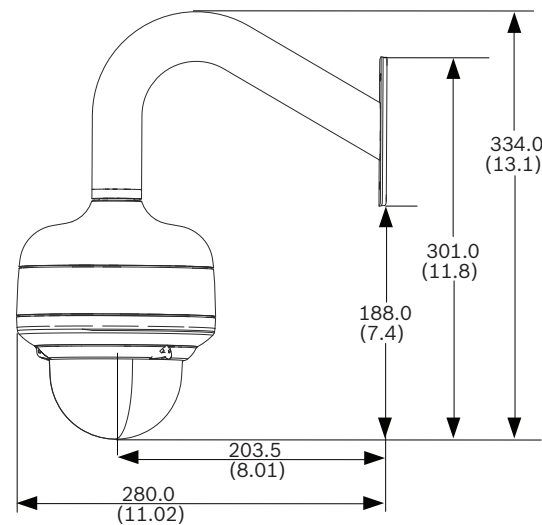
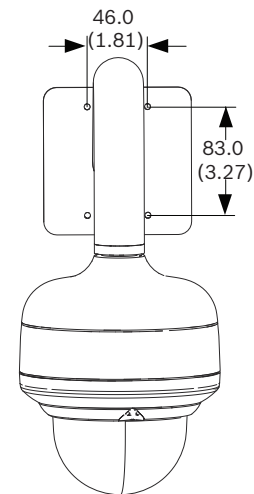
- S Analogique standard



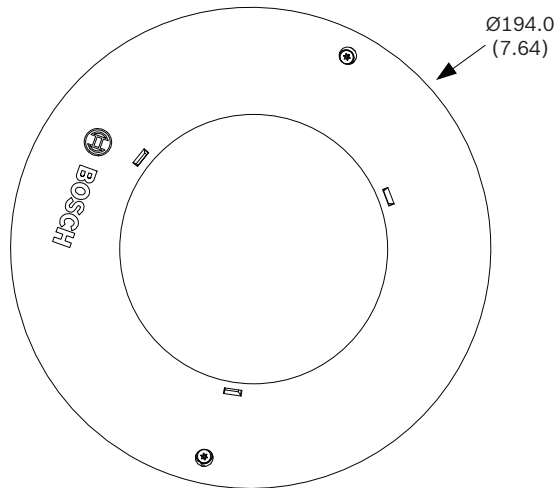
Dimensions de l'AutoDome Easy II



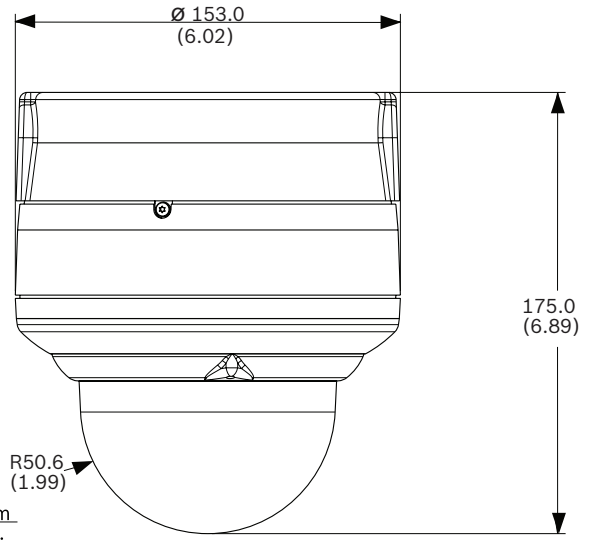
Dimensions du support de montage sur tube



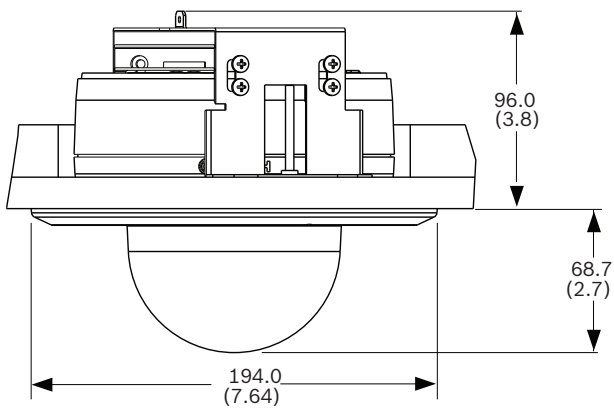
Dimensions du support de montage mural



Montage encastré au plafond



Dimensions du support de montage en surface



Dimensions pour le montage encastré

Spécifications techniques

Caméra couleur avec zoom x10

Capteur	CCD HAD Exview 1/4" (752 x 582 PAL)/(768 x 494 NTSC)	
Objectif	Zoom x10 (4,2-42,0 mm) (F/1,8)	
Mise au point	Automatique avec possibilité de commande manuelle	
Iris	Automatique avec possibilité de configuration manuelle (F/1,8 à F/2,9)	
Champ de vision	Environ 4,6° (téléobjectif) à 46° (grand angle)	
Sortie vidéo	1,0 V _{càc} , 75 ohms	
Contrôle de gain	Contrôle automatique de gain (CAG) activé/désactivé (28 dB max.)	
Synchronisation	Interne/externe	
Correction d'ouverture	Réglable	
Définition	530 lignes (NTSC, PAL), standard	
Numérique	x12	
Zoom optique	x10	
Zoom optique avec champ de vision	4,6° à 46°	
Sensibilité (moyenne)	30 IRE	50 IRE
Avec sphère teintée*		
SensUp désactivé	0,83 lx	1,67 lx
SensUp activé (1/4)	0,043 lx	0,110 lx
*Avec sphère claire en option, amélioration d'environ 0,6 f		
Rapport signal/bruit	50 dB	
Balance des blancs	Automatique, intérieur, extérieur, 1 touche	

Caractéristiques électriques et mécaniques**Poids**

• Tous les modèles	1,3 kg
Orientation (horizontale)	0-360° en continu
Angle d'inclinaison	0-94°
Vitesse variable	0,1°/s-120°/s
Vitesse de prépositionnement	Orientation : 360°/s Inclinaison : 100°/s
Précision du prépositionnement	± 0,1° (moy.)

Tension nominale

• Caméra, intérieur	12 Vdc ou 24 Vac ± 10 %, 50/60 Hz
• Caméra, extérieur	24 Vac ± 10 %, 50/60 Hz
• Système de chauffage, modèles extérieurs	24 Vac ± 10 %, 50/60 Hz

Puissance consommée : (moy.)

• Modèles intérieurs	10 W
• Modèles extérieurs	35 W

Caractéristiques environnementales

Température de fonctionnement	
• Modèles intérieurs	-10 °C à 50 °C
• Modèles extérieurs	-30 °C à 50 °C
Humidité en fonctionnement	0 % à 90 %, sans condensation
Température de stockage	-40 °C à 60 °C

Divers

Secteurs/Titres	8 secteurs indépendants avec titres de 16 caractères par secteur
Configuration/Commande de la caméra	Biphase +/-, RS-485, Bilinx
Prise en charge des protocoles	Bosch (OSRD, Bilinx), Pelco P, Pelco D
Prépositions	99, chacune avec un titre de 16 caractères
Chemins de ronde	2 types : • Chemins de ronde enregistrés - deux (2), durée totale de 15 minutes • Tour de préposition - un (1), jusqu'à 99 scènes à la suite
Langues disponibles	Anglais, français, allemand, espagnol, portugais, polonais, italien, néerlandais

Connexions utilisateurs

Alimentation	
• Caméra, intérieur	24 Vac, 50/60 Hz ou 12 Vdc
• Caméra, extérieur	24 Vca, 50/60 Hz
• Système de chauffage, modèles extérieurs	24 Vca, 50/60 Hz
Contrôle	Biphase +/-, RS-485, Bilinx
Vidéo	BNC

Entrée d'alarme (2)	NF/NO
Sortie d'alarme	Collecteur ouvert (NPN) 32 Vdc à 150 mA max.

Matériau

	Aluminium moulé
Couleur	Blanc ou anthracite
Dimensions : (diamètre x hauteur)	153,0 mm x 133,0 mm, aluminium moulé
Sphère	10,2 cm, polycarbonate

Informations de commande

VEZ-211-ICCS - AutoDome Easy II pour l'intérieur, sphère claire, couleur avec zoom x10, PAL	VEZ-211-ICCS
Caméra AutoDome Easy II pour l'intérieur, anthracite, couleur avec zoom x10, PAL avec sphère claire	
VEZ-211-ICTS - AutoDome Easy II pour l'intérieur, sphère teintée, couleur avec zoom x10, PAL	VEZ-211-ICTS
Caméra AutoDome Easy II pour l'intérieur, anthracite, couleur avec zoom x10, PAL avec sphère teintée	
VEZ-211-IWCS - AutoDome Easy II pour l'intérieur, sphère claire, couleur avec zoom x10, PAL	VEZ-211-IWCS
Caméra AutoDome Easy II pour l'intérieur, blanc, couleur avec zoom x10, PAL avec sphère claire	
VEZ-211-IWTS - AutoDome Easy II pour l'intérieur, sphère teintée, couleur avec zoom x10, PAL	VEZ-211-IWTS
Caméra AutoDome Easy II pour l'intérieur, blanc, couleur avec zoom x10, PAL avec sphère teintée	
VEZ-221-ICCS - AutoDome Easy II pour l'intérieur, sphère claire, couleur avec zoom x10, NTSC	VEZ-221-ICCS
Caméra AutoDome Easy II pour l'intérieur, anthracite, couleur avec zoom x10, NTSC avec sphère claire	
VEZ-221-ICTS - AutoDome Easy II pour l'intérieur, sphère teintée, couleur avec zoom x10, NTSC	VEZ-221-ICTS
Caméra AutoDome Easy II pour l'intérieur, anthracite, couleur avec zoom x10, NTSC avec sphère teintée	
VEZ-221-IWCS - AutoDome Easy II pour l'intérieur, sphère claire, couleur avec zoom x10, NTSC	VEZ-221-IWCS
Caméra AutoDome Easy II pour l'intérieur, blanc, couleur avec zoom x10, NTSC avec sphère claire	

Informations de commande

VEZ-221-IWTS - AutoDome Easy II pour l'intérieur, sphère teintée, couleur avec zoom x10, NTSC **VEZ-221-IWTS**

Caméra AutoDome Easy II pour l'intérieur, blanc, couleur avec zoom x10, NTSC avec sphère teintée

VEZ-211-ECCS - AutoDome Easy II pour l'extérieur, sphère claire, couleur avec zoom x10, PAL **VEZ-211-ECCS**

Caméra AutoDome Easy II pour l'extérieur, anthracite, couleur avec zoom x10, PAL avec sphère claire

VEZ-211-ECTS - AutoDome Easy II pour l'extérieur, sphère teintée, couleur avec zoom x10, PAL **VEZ-211-ECTS**

Caméra AutoDome Easy II pour l'extérieur, anthracite, couleur avec zoom x10, PAL avec sphère teintée

VEZ-211-EWCS - AutoDome Easy II pour l'extérieur, sphère claire, couleur avec zoom x10, PAL **VEZ-211-EWCS**

Caméra AutoDome Easy II pour l'extérieur, blanc, couleur avec zoom x10, PAL avec sphère claire

VEZ-211-EWTS - AutoDome Easy II pour extérieur, sphère teintée, couleur avec zoom x10, PAL **VEZ-211-EWTS**

Caméra AutoDome Easy II pour l'extérieur, blanc, couleur avec zoom x10, PAL avec sphère teintée

VEZ-221-ECCS - AutoDome Easy II pour l'extérieur, sphère claire, couleur avec zoom x10, NTSC **VEZ-221-ECCS**

Caméra AutoDome Easy II pour l'extérieur, anthracite, couleur avec zoom x10, NTSC avec sphère claire

VEZ-221-ECTS - AutoDome Easy II pour l'extérieur, sphère teintée, couleur avec zoom x10, NTSC **VEZ-221-ECTS**

Caméra AutoDome Easy II pour extérieur, anthracite, couleur avec zoom x10, NTSC avec sphère teintée

VEZ-221-EWCS - AutoDome Easy II pour l'extérieur, sphère claire, couleur avec zoom x10, NTSC **VEZ-221-EWCS**

Caméra AutoDome Easy II pour l'extérieur, blanc, couleur avec zoom x10, NTSC avec sphère claire

Informations de commande

VEZ-221-IWTS - AutoDome Easy II pour l'extérieur, sphère teintée, couleur avec zoom x10, NTSC **VEZ-221-EWTS**

Caméra AutoDome Easy II pour l'extérieur, blanc, couleur avec zoom x10, NTSC avec sphère teintée

Accessoires

VEZ-A2-IC - AutoDome Easy II, intérieur, montage au plafond **VEZ-A2-IC**

VEZ-A2-JC - Boîte de jonction pour montage en surface **VEZ-A2-JC**

Boîte de jonction anthracite pour montage en surface de l'AutoDome Easy II

VEZ-A2-JW - Boîte de jonction pour montage en surface **VEZ-A2-JW**

Boîte de jonction blanche pour montage en surface de l'AutoDome Easy II

VEZ-A2-PC - AutoDome Easy II, montage sur tube **VEZ-A2-PC**

Anthracite

VEZ-A2-PW - AutoDome Easy II, montage sur tube **VEZ-A2-PW**

Blanc

VEZ-A2-WC - AutoDome Easy II, montage mural **VEZ-A2-WC**

Anthracite

VEZ-A2-WW - AutoDome Easy II, montage mural **VEZ-A2-WW**

Blanc

VEZ-SBUB-CL - AutoDome Easy II, sphère claire **VEZ-SBUB-CL**

VEZ-SBUB-TI - AutoDome Easy II, sphère teintée **VEZ-SBUB-TI**

LTC 9349MK **LTC 9349MK**

Kit de montage encastré au plafond

Accessoires logiciels

VP-CFGSFT - Outil de configuration BilinX **VP-CFGSFT**

Logiciel de configuration avec adaptateur USB

France:
Bosch Security Systems France SAS
Atlantic 361, Avenue du Général de Gaulle
CLAMART, 92147
Phone: 0 825 078 476
Fax: +33 1 4128 8191
fr.securitysystems@bosch.com
www.boschsecurity.fr

Belgium:
Bosch Security Systems NV/SA
Torkonjestraat 21F
8510 Kortrijk-Marke
Phone: +32 56 20 02 40
Fax: +32 56 20 26 75
be.securitysystems@bosch.com
www.boschsecurity.be

Canada:
Bosch Security Systems
6955 Creditview Road
Mississauga, Ontario L5N 1R, Canada
Phone: +1 800 289 0096
Fax: +1 585 223 9180
security.sales@us.bosch.com
www.boschsecurity.us

Represented by